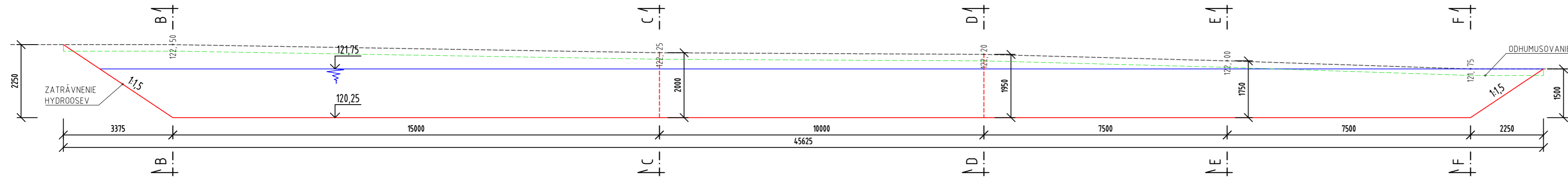
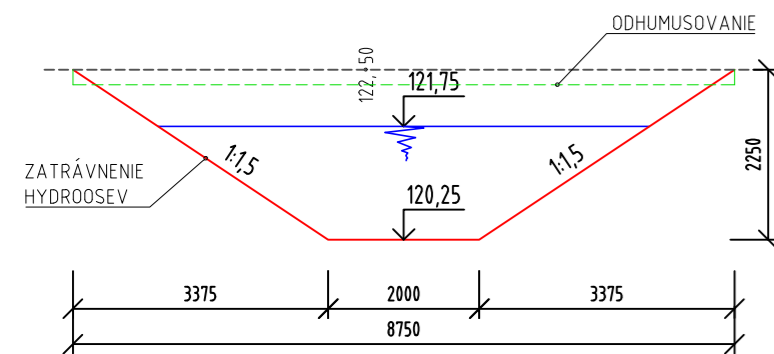


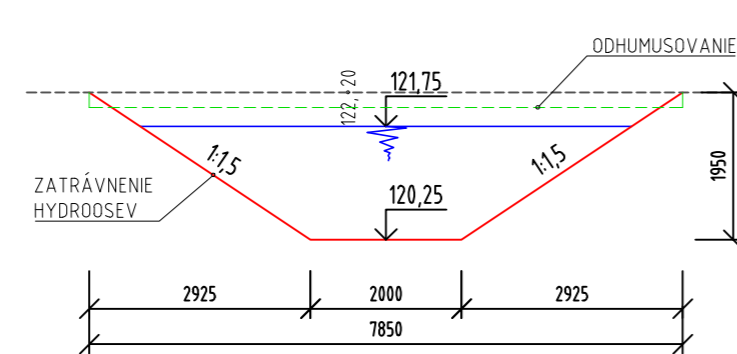
VODOZÁDRŽNÉ OPATRENIE "VZO 2"
POZDLŽNY REZ "A-A"
M 1:100



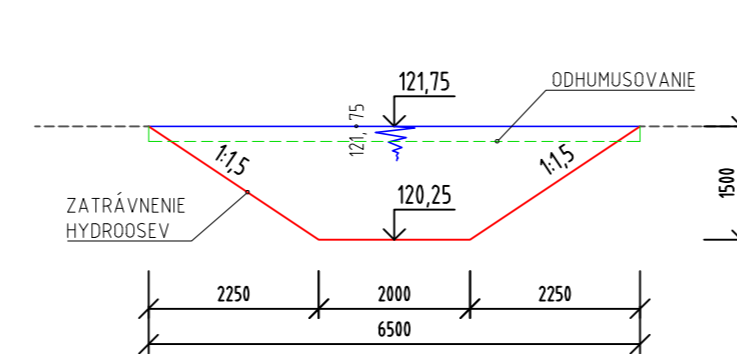
PRIEČNY REZ "B-B"
M 1:100



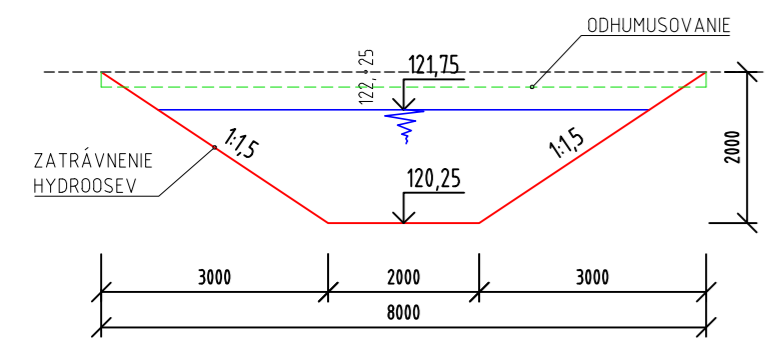
PRIEČNY REZ "D-D"
M 1:100



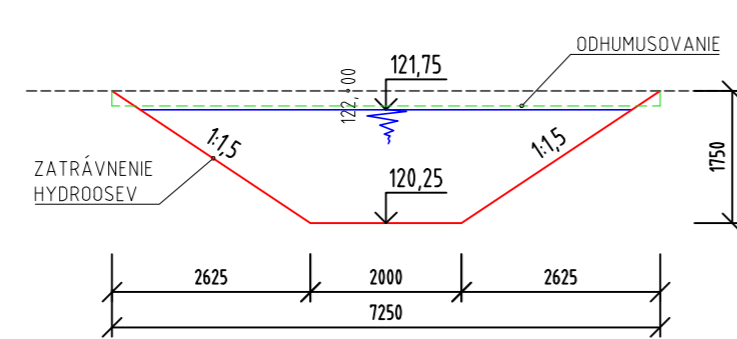
PRIEČNY REZ "F-F"
M 1:100



PRIEČNY REZ "C-C"
M 1:100



PRIEČNY REZ "E-E"
M 1:100



POZNÁMKA:

- ŤAŽITELNOSŤ PREDPOKLADÁME V tr. 3
- VYKOPANÚ ZEMINU ROZHRNÚT PO OKOLITEJ ORNEJ PÔDE

VÝŠKOVÝ SYSTÉM: BpV

UPOZORNENIE !!!

PRED ZAĤAJENÍM VÝKOPOVÝCH PRÁČ
VYTÝČIŤ PODZEMNÉ VEDENIA

DOKUMENTÁCIA PRE REALIZÁCIU STAVBY

Kopírovanie a použitie pre iné účely môže byť len so súhlasom autora.

SADA Č.: 1 2 3 4 5 6

STAVEBNÍK:	Obec Nový Ruskov		SPRACOVATEL:	Ing. Peter Leško	
MIESTO STAVBY:	k.ú. Veľký Ruskov	ZODP. PROJEKTANT:	Ing. Pekarovič Marián	Vypracovanie dokumentácie a projektu jednoduchých stavieb, drobných stavieb a zmien týchto stavieb: vodné stavby a vodné hospodárstvo	
OKRES:	Trebišov	KONTROLOVAL:	Ing. Pekarovič Marián	ČÍSLO ZÁKAZKY:	66/2022
KLASIFIKÁCIA STAVBY:	2153	VYPRACOVAL:	Ing. Peter Leško	DÁTUM:	11.2022
STAVBA:	Spoločné zariadenia a opatrenia projektu pozemkových úprav v k.ú. Veľký Ruskov - prístupové poľné cesty, výsadba a vodozadržné opatrenia			FORMÁT:	A4
OBJEKT:	ZN 11 Kišdebra			PROJEKTOVÁ DOKUMENTÁCIA:	DRS
ČASŤ:	Vodozadržné opatrenie VZO 2			MIERKA:	1:100
PRILOHA:	VZO 2 - Rezy			ČÍSLO PRÍLOHY:	09