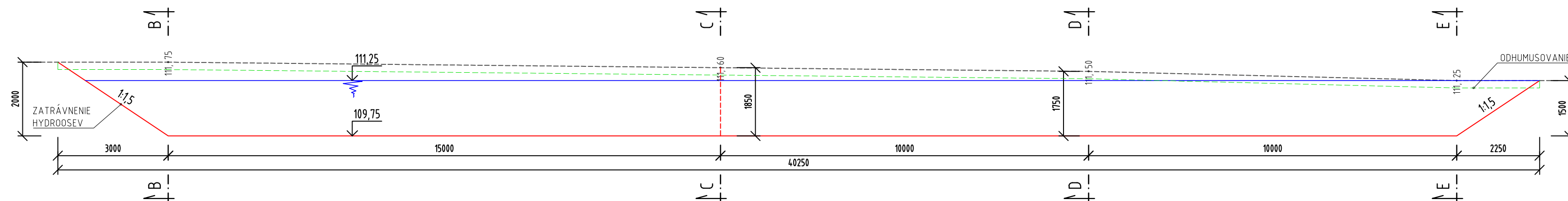
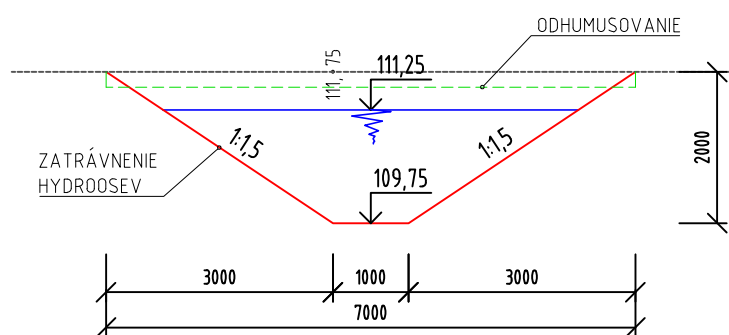


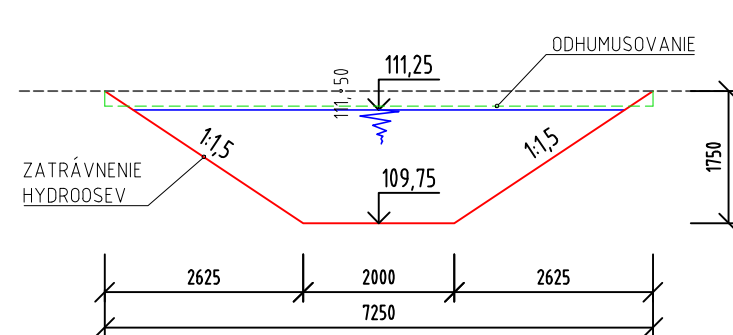
VODOZÁDRŽNÉ OPATRENIE "VZO 3"
POZDĹŽNY REZ "A-A"
M 1:100



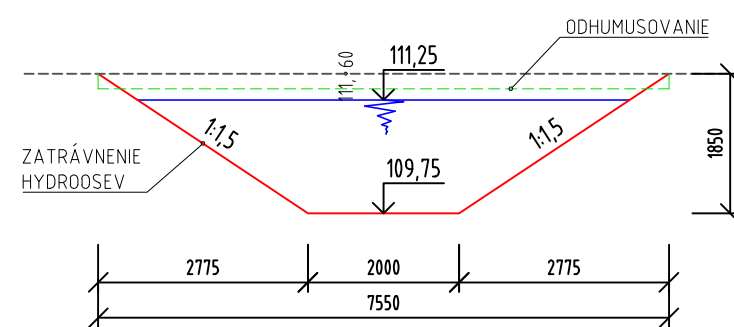
PRIEČNY REZ "B-B"
M 1:100



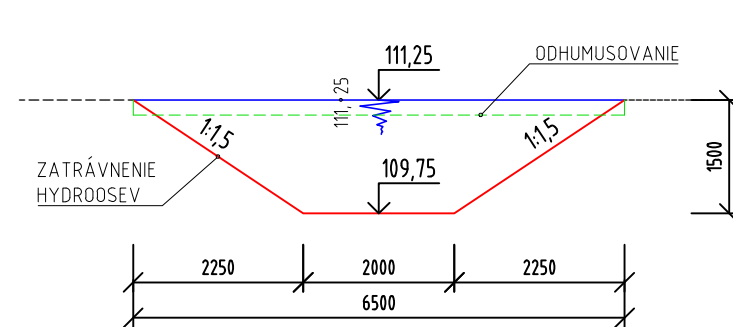
PRIEČNY REZ "D-D"
M 1:100



PRIEČNY REZ "C-C"
M 1:100



PRIEČNY REZ "E-E"
M 1:100



POZNÁMKA:

- ŤAŽITELNOSŤ PREDPOKLADÁME V tr. 3
- VYKOPANÚ ZEMINU ROZHRNÚŤ PO OKOLITEJ ORNEJ PÔDE

VÝŠKOVÝ SYSTÉM: BpV

UPOZORNENIE !!!
PRED ZAĤAJENÍM VÝKOPOVÝCH PRÁČ
VYTÝČIŤ PODZEMNÉ VEDENIA

DOKUMENTÁCIA PRE REALIZÁCIU STAVBY

Kopírovanie a použitie pre iné účely môže byť len so súhlasom autora.

SADA Č.: 1 2 3 4 5 6

STAVEBNÍK:	Obec Nový Ruskov		SPRACOVATEĽ:	Ing. Peter Leško	
MIESTO STAVBY:	k.ú. Veľký Ruskov	ZODP. PROJEKTANT:	Ing. Pekarovič Marián	Vypracovanie dokumentácie a projektu jednoduchých stavieb, drobných stavieb a zriem týchto stavieb: vodné stavby a vodné hospodárstvo	
OKRES:	Trebišov	KONTROLOVAL:	Ing. Pekarovič Marián	ČÍSLO ZÁKAZKY:	66/2022
KLASIFIKÁCIA STAVBY:	2153	VYPRACOVAL:	Ing. Peter Leško	DÁTUM:	11.2022
STAVBA:	Spoločné zariadenia a opatrenia projektu pozemkových úprav v k.ú. Veľký Ruskov - prístupové poľné cesty, výsadba a vodozadržné opatrenia			FORMÁT:	A4
OBJEKT:	ZN 13 Pri Mantičovom kríži			PROJEKTOVÁ DOKUMENTÁCIA:	DRS
ČASŤ:	Vodozadržné opatrenie VZO 3			MIERKA:	1:100
PRÍLOHA:	VZO 3 - Rezy			ČÍSLO PRÍLOHY:	11