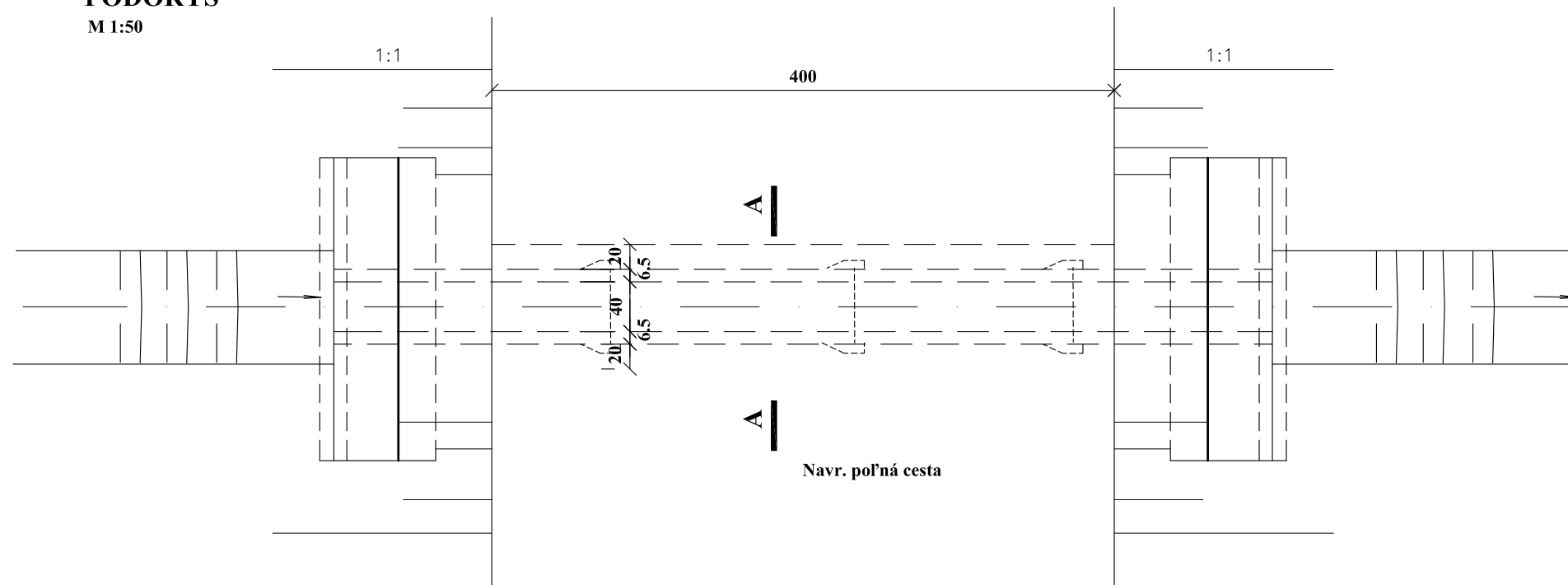


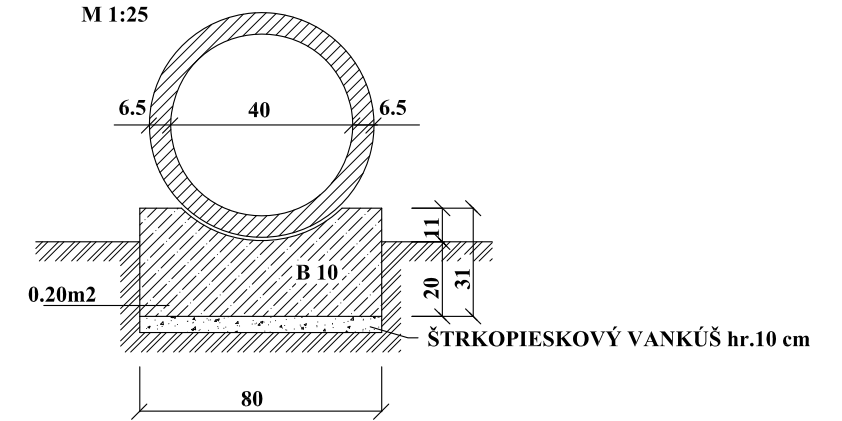
# PÔDORYS

M 1:50



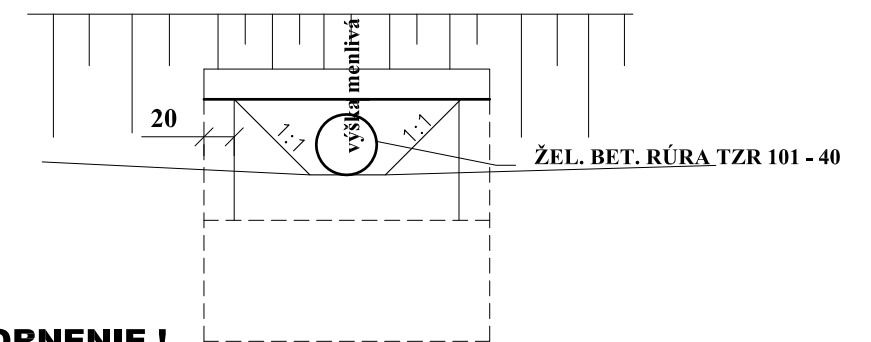
# REZ A-A

M 1:25



# POHĽAD NA VTOK

M 1:50

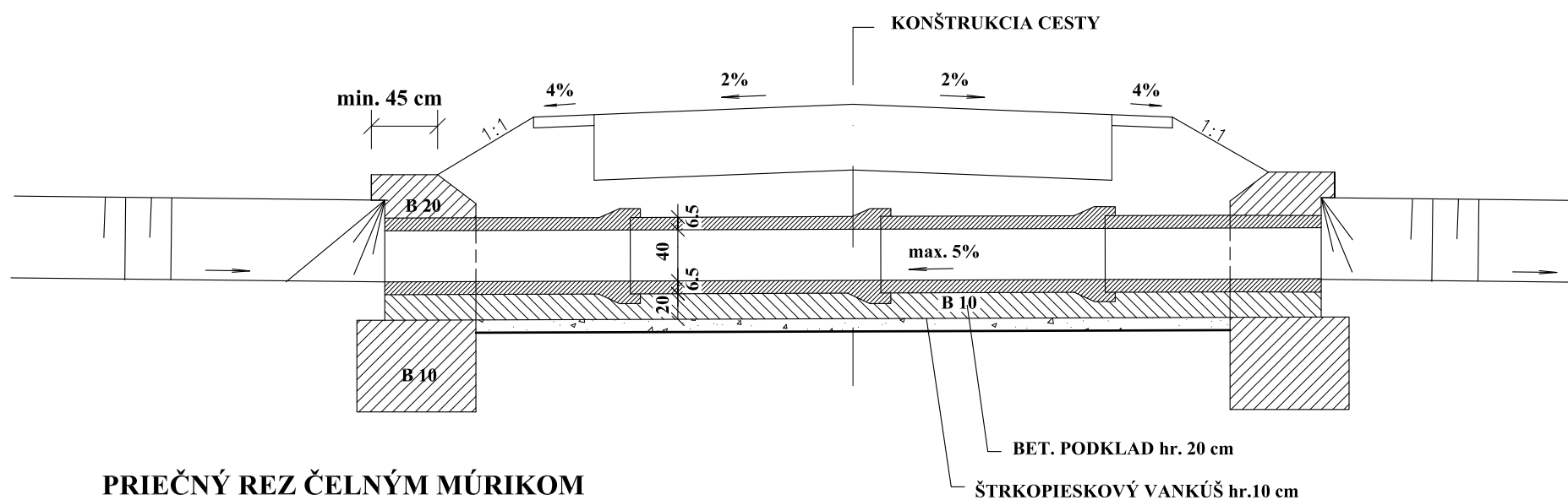


# UPOZORNENIE !

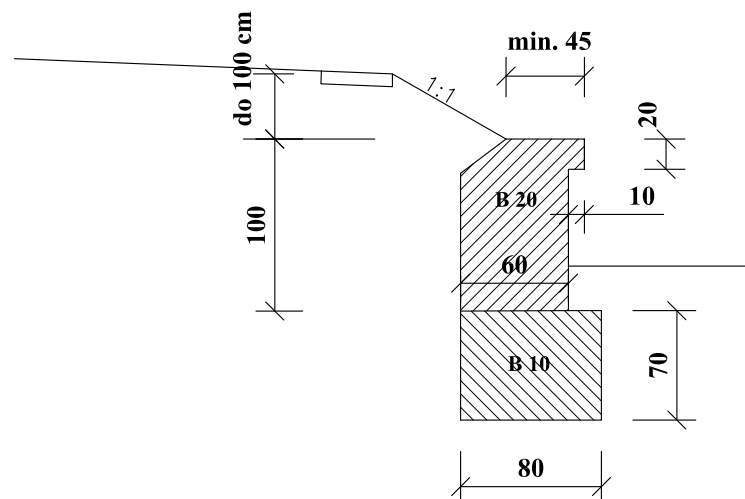
PRED ZAČATÍM VÝKOPOVÝCH PRÁC ŽIADAM, ABY BOLO ZAISTENÉ SKUTOČNÉ VYTÝČENIE TRASY PODZEMNÝCH VEDENÍ KOLIDUJÚCICH Z PROJEKTOVANÝMI PREJAZDAMI, PRÍPADNE SA ZAISTIL U JEDNOTLIVÝCH SPRÁVCOV PODZEMNÝCH VEDENÍ DOZOR POČAS VÝKOPOVÝCH PRÁC, ABY SA TIETO MOHLI V PRÍPADE POTREBY CHRÁNIŤ INŽ. PODCHODMI (CHRÁNIČKAMI), ALEBO SA MOHLI PRELOŽIŤ. TIETO SKUTOČNOSTI JE POTREBNÉ KONZULTOVAŤ S PROJEKTANTOM. VÝKOPY V MIESTE JESTVUJÚCICH PODZEMNÝCH ROZVODOV ROBIŤ OPATRNE (RUČNÝ VÝKOP), ABY NEDOŠLO KU ICH POŠKODENIU.

# POZDĽŽNY REZ

M 1:50



# PRIEČNÝ REZ ČELNÝM MŮRIKOM



VYPRACOVAL : DANKANINOVÁ	PROJEKTANT : DANKANINOVÁ	Dankaninová Drahlava Užhorodska 35, 07101 Michalovce
KRESLIL :	HLAVNÝ PROJEKTANT:	
STAVBA : PPU VEĽKÝ RUSKOV - Projekt poľných ciest		Formát : 2 x A4
OBJEDNAVATEL: Ministerstvo pôdohospodárstva SR		Dátum : 05/2008
OBJEKT : SO 11 - POLNÁ CESTA - P11		Čís.zak. : 2008 - 01
ČASŤ : D - STAVEBNÁ	DIEL : STR	Účel : Projekt pre stav. povolenie
OBSAH : RÚROVÝ PRIEPUST - typ. výkres cez navrh. cestu		Mierka : 1 : 50
		Číslo výkr.: <b>10</b>